



Manual de utilizare

Baterie LV LFP

ESS-W51200L

10.24KWh

Declarație

Notificare privind drepturile de autor

Nicio parte a acestui document nu poate fi reprodusă sub nicio formă sau prin niciun mijloc fără permisiunea prealabilă scrisă a Jiangsu Essis New Energy Technology Co., Ltd (“ESSIS”).

Drepturi asupra mărcilor comerciale

Mărcile comerciale (‘ **essis** ’) utilizate în acest manual aparțin Jiangsu Essis New Energy Technology Co., Ltd.

Atenție

Vă rugăm să citiți cu atenție manualul, respectând marcajele de pe echipament și toate măsurile de siguranță din manual. Conținutul manualului va fi actualizat periodic în funcție de actualizările versiunilor produselor sau din alte motive.

Manualul are doar rol de ghid de utilizare, cu excepția cazului în care s-a convenit altfel, iar toate declarațiile, informațiile și sugestiile din acest manual nu constituie garanții explicite sau implicite. Cele mai recente versiuni ale manualelor sunt disponibile pe ‘www.essis.com’.

Jiangsu Essis New Energy Technology Co., Ltd

Adresă: No. 029 Yangxing Road, Tongzhou District, Nantong City, Jiangsu Province, China

Email: energy@essis.com qiuyu@essis.com

Web: <http://www.essis.com>

Tel: +86 051386818188

+86 18262604468

Prefață

Prezentare generală

Acest document prezintă în principal introducerea produsului, scenariile de aplicație, instrucțiunile de instalare, mentenanța sistemului și datele tehnice aferente modulului de baterie de stocare a energiei “ESS-W51200L” .






Domeniu de aplicare

Acest document este destinat în principal următoarelor categorii de persoane:

- Inginer de vânzări
- Inginer de sistem
- Inginer de instalare și service post-vânzare
- Utilizator final

Descrierea simbolurilor

Următoarele simboluri pot apărea în acest document, iar semnificațiile lor sunt următoarele.

Simbol	Explicație
 Pericol	Indică un pericol cu risc ridicat de deces sau vătămări grave dacă nu este evitat.
 Avertizare	Indică un pericol cu risc mediu care, dacă nu este evitat, poate duce la deces sau vătămări grave.
 Atenție	Indică un pericol cu risc scăzut care, dacă nu este evitat, poate duce la vătămări minore sau moderate.
 Notă	Este utilizat pentru a transmite informații de avertizare privind siguranța echipamentului sau a mediului. Nerespectarea acestora poate duce la deteriorarea echipamentului, pierderi de date, reducerea performanței echipamentului sau alte rezultate imprevizibile. “ Notice ” nu implică vătămări corporale.
 Explicație	Explicație suplimentară a informațiilor cheie din textul principal. “ Instructions ” nu reprezintă informații de avertizare privind siguranța și nu implică informații despre vătămări personale, deteriorarea echipamentului sau a mediului.

Istoricul modificărilor

Jurnalul de modificări conține descrierea fiecărei actualizări a documentului. Cea mai recentă versiune a documentației include toate actualizările din versiunile anterioare ale documentației.

Versiunea documentului

Istoricul reviziilor include descrierea fiecărei actualizări a documentului. Cea mai recentă versiune a documentului integrează toate actualizările versiunilor anterioare.

Versiunea documentului 1 (2025-1-5)

Prima lansare oficială.

Versiunea documentului 2 (2026-01-22)

Actualizare 3.1 Introducere produs.

Actualizare 3.2 Descrierea aspectului.

Actualizare 4.1 Verificare înainte de instalare.

Actualizare 4.4 Instalarea echipamentului.

Actualizare 6.4 Operarea Bluetooth.

Conținut

Prefață	II
Prezentare generală	II
Domeniu de aplicare	II
Descrierea simbolurilor	II
Istoricul modificărilor	III
Versiunea documentului	III
1 Măsurile de siguranță	1
1.1 Securitate generală	1
1.2 Securitate personală	2
1.3 Securitate electrică	2
1.4 Securitatea bateriei	3
1.5 Securitate mecanică	4
2 Cerințe de siguranță	5
2.1 Cerințe generale	5
2.2 Cerințe pentru personal	7
2.3 Cerințe de împământare	7
2.4 Cerințe de cablare	7
2.5 Cerințe de mediu	8
2.6 Cerințe de reciclare	8
3 Descrierea produsului	10
3.1 Introducere produs	10
3.2 Descrierea aspectului	12
3.3 Protecție	12
4 Instalarea sistemului	14
4.1 Verificare înainte de instalare	15
4.2 Pregătirea uneltelor și instrumentelor	16
4.3 Alegerea locației de instalare	16

4.4 Instalarea echipamentului	17
5 Electrical Connections	19
5.1 Pregătirea cablului	19
5.2 Conexiuni electrice externe	20
5.3 Definierea interfeței de comunicație	20
6 Punerea în funcțiune a sistemului	21
6.1 Conectarea sistemului	21
6.2 Verificare înainte de pornire	21
6.3 Pornirea sistemului	21
6.4 Operarea Bluetooth	25
6.5 Marcă invertor	29
7 Întreținerea sistemului	30
7.1 Oprirea sistemului	30
7.2 Întreținere de rutină	30
7.3 Înlocuirea siguranței (Opțional)	31
7.4 Depozitarea bateriei	31

1 Măsuri de siguranță

1.1 Securitate generală

Declarație:

La instalarea, operarea și mentenanța echipamentului, trebuie să citiți mai întâi acest manual și să respectați marcajele de pe echipament și toate măsurile de siguranță din manual. La despachetarea produsului pentru prima dată, vă rugăm să verificați mai întâi produsul și lista de ambalare; dacă produsul este deteriorat sau lipsesc componente, vă rugăm să contactați distribuitorul local.

„Notice”, „Caution”, „Warning” și „Danger” din manual au doar rol suplimentar față de toate măsurile de siguranță. De asemenea, trebuie să respectați standardele internaționale, naționale sau regionale relevante, precum și practicile din industrie. Nu ne asumăm nicio responsabilitate pentru nerespectarea cerințelor generale de operare în siguranță sau pentru încălcarea standardelor de siguranță privind proiectarea, producția și utilizarea echipamentului.

Acest echipament trebuie utilizat într-un mediu care respectă specificațiile de proiectare; în caz contrar, poate cauza defectarea echipamentului, ducând la funcționare anormală a echipamentului sau deteriorarea componentelor, accidente de siguranță personală, pierderi materiale etc., care nu sunt acoperite de garanția de calitate a echipamentului.

Toate operațiunile precum transportul, instalarea, operarea, utilizarea și mentenanța echipamentului trebuie să respecte legile și reglementările locale, standardele aplicabile și cerințele de reglementare ale clientului. Măsurile de siguranță din acest manual au doar rol suplimentar față de legile, reglementările și normele locale.

În oricare dintre următoarele situații, ESSIS nu va fi responsabil.

- Deteriorarea echipamentului cauzată de medii extreme (cutremure, inundații, taifunuri, erupții vulcanice etc.), forță majoră și alți factori.
- Operarea în condiții care nu respectă condițiile de utilizare descrise în acest manual.
- Mediul de instalare și utilizare încalcă standardele internaționale, naționale sau regionale relevante.
- Nerespectarea instrucțiunilor de operare și a avertismentelor de siguranță din produs și documentație.
- Demontarea neautorizată, modificarea produsului sau modificarea codului software.
- Deteriorări cauzate de client sau de transportatori terți desemnați de client.
- Deteriorări cauzate de condiții de depozitare care nu respectă cerințele produsului.
- Deteriorări cauzate de operarea necorespunzătoare a clientului sau a terților, care nu sunt imputabile ESSIS.

- Dincolo de durata de viață a produsului.

1.2 Securitate personală

Pericol

- Este strict interzisă operarea sub tensiune în timpul procesului de instalare. Este interzisă instalarea sau demontarea cablurilor sub tensiune. În momentul în care conductorul cablului intră în contact cu un conductor, pot apărea arcuri electrice, scânteii sau explozii, ceea ce poate duce la incendii sau vătămări corporale.
- Când echipamentul este sub tensiune, operarea neconformă sau incorectă poate provoca incendii, electrocutare sau explozii, ceea ce poate duce la vătămări corporale sau pierderi materiale.
- Este strict interzisă purtarea obiectelor conductoare precum ceasuri, brățări, inele, coliere etc. în timpul operării, pentru a evita arsurile cauzate de electrocutare.
- În timpul operării trebuie utilizate unelte speciale izolate pentru a evita electrocutarea sau defectele de scurtcircuit. Nivelul de rezistență la tensiune al izolației trebuie să respecte cerințele legilor, reglementărilor, standardelor și specificațiilor locale.
- În timpul operării trebuie utilizat echipament special de protecție, cum ar fi îmbrăcăminte de protecție, încălțăminte izolantă, ochelari de protecție, căști de protecție, mănuși izolante etc.

1.3 Securitate electrică

Pericol

- Înainte de realizarea conexiunilor electrice, vă rugăm să vă asigurați că echipamentul nu este deteriorat; în caz contrar, poate provoca electrocutare sau incendiu.
- Operarea neconformă și incorectă poate provoca accidente precum incendii sau electrocutare.

Avertizare

- La instalarea echipamentelor care necesită împământare, conductorul de protecție la pământ trebuie instalat mai întâi; la demontarea echipamentului, conductorul de protecție la pământ trebuie îndepărtat ultimul.

1.4 Securitatea bateriei

Pericol

- Este strict interzisă scurtcircuitarea bornelor pozitivă și negativă ale bateriei, în caz contrar poate provoca un scurtcircuit al bateriei. Scurtcircuitul bateriei poate genera instantaneu un curent mare și poate elibera o cantitate mare de energie, provocând scurgeri de electrolit, fum, eliberarea de gaze combustibile, runaway termic, incendiu și explozie. Pentru a evita scurtcircuitele bateriei, mentenanța sub tensiune nu este permisă.
- Nu expuneți bateria la medii cu temperaturi ridicate sau la echipamente de încălzire, cum ar fi radiația solară intensă, surse de aprindere, transformatoare, încălzitoare etc. Supraîncălzirea bateriei poate provoca scurgeri de lichid, fum, eliberarea de gaze combustibile, runaway termic, incendiu sau explozie.
- Este strict interzis ca bateria să fie supusă vibrațiilor mecanice, căderii, coliziunii, perforării cu obiecte dure sau impactului prin presiune, în caz contrar poate provoca deteriorarea bateriei sau incendiu.
- Este strict interzisă demontarea, modificarea sau deteriorarea bateriei pentru a evita scurgerile de lichid, fumul, eliberarea de gaze combustibile, runaway termic, incendiul sau explozia.
- Utilizarea sau înlocuirea cu modele incorecte de baterii prezintă risc de incendiu și explozie. Vă rugăm să utilizați modelul de baterie specificat și recomandat de producător.
- Electrolitul bateriei este toxic și volatil. În cazul apariției scurgerilor de electrolit sau a mirosurilor anormale, trebuie evitat contactul cu lichidul sau gazul scurs. Personalul neautorizat nu are voie să se apropie. Vă rugăm să contactați imediat personal calificat pentru intervenție. Personalul calificat trebuie să poarte ochelari de protecție, mănuși din cauciuc, măști de gaz, îmbrăcăminte de protecție etc., să oprească imediat alimentarea echipamentului, să îndepărteze bateria cu scurgeri și să contacteze un inginer tehnic pentru intervenție.
- Gazele generate de arderea bateriei pot irita ochii, pielea și gâtul. Trebuie acordată atenție protecției.

Avertizare

- Înainte de îndepărtarea ambalajului bateriei, în timpul depozitării și transportului, asigurați-vă că ambalajul exterior este intact și nedeteriorat și poziționați-l corect conform marcajelor de pe ambalaj. Este strict interzisă plasarea acesteia invers, lateral, vertical sau înclinat. La stivuire, trebuie respectate cerințele de stivuire indicate pe

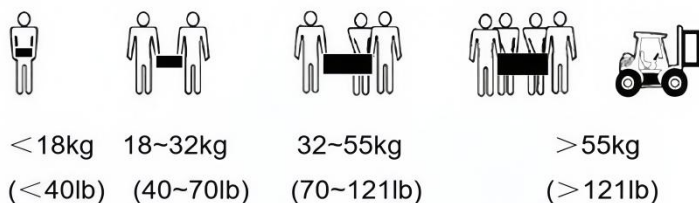
ambalajul exterior pentru a evita impactul sau căderea care pot provoca deteriorarea și casarea bateriei.

- După îndepărtarea ambalajului bateriei, aceasta trebuie plasată în direcția specificată. Este strict interzisă plasarea acesteia invers, lateral, vertical, înclinat sau stivuirea, pentru a evita impactul sau căderea care pot provoca deteriorarea și casarea bateriei.
- După descărcarea bateriei, aceasta trebuie încărcată la timp, în caz contrar poate provoca deteriorarea bateriei din cauza supradescărcării.

1.5 Securitate mecanică

Atenție

- La manipularea manuală a echipamentului, trebuie purtat echipament de protecție, cum ar fi mănuși de protecție și încălțăminte de siguranță, pentru a evita rănirea.
- La manipularea obiectelor grele, trebuie să fiți pregătit să suportați greutatea pentru a evita strivirea sau entorsele cauzate de obiecte grele.



2 Cerințe de siguranță

2.1 Cerințe generale

- Nu dezactivați dispozitivele de protecție ale echipamentului și nu ignorați avertismentele și măsurile preventive din manual și de pe echipament.
- Nu porniți echipamentul până când acesta nu a fost instalat sau verificat de un profesionist.
- Contactul direct, contactul cu alți conductori sau contactul indirect cu echipamentele de alimentare prin obiecte umede sunt interzise. Înainte de a atinge orice suprafață conductoare sau bornă, tensiunea la punctul de contact trebuie măsurată pentru a confirma că nu există risc de electrocutare.
- Când echipamentul funcționează, temperatura unor carcase interne este ridicată, existând pericol de arsuri; vă rugăm să nu atingeți.
- Instalarea, operarea și mentenanța trebuie efectuate în conformitate cu pașii din manual. Nu modificați, nu adăugați și nu schimbați echipamentul fără autorizație și nu modificați secvența de instalare fără autorizație.
- Este necesară obținerea permisiunii din partea autorității de energie electrică din țara sau regiunea respectivă pentru conectarea la rețea și operare.
- În cazul în care se constată pătrunderea lichidului în echipament, deconectați imediat alimentarea și interziceți utilizarea ulterioară.
- Înainte de instalarea cablului, confirmați că eticheta de identificare a cablului este corectă și că bornele cablului sunt izolate și protejate corespunzător.
- Verificați periodic șuruburile bornelor de conexiune ale echipamentului pentru a vă asigura că sunt strânse corespunzător și nu sunt slăbite.
- În cazul în care cablul este deteriorat, acesta trebuie înlocuit de personal calificat pentru a evita orice risc.
- Este strict interzisă modificarea, deteriorarea sau obstrucționarea marcajelor și plăcuțelor de identificare ale echipamentului; marcajele devenite neclare din cauza utilizării îndelungate trebuie înlocuite în timp util.
- Este strict interzisă modificarea, deteriorarea sau acoperirea semnelor și plăcuțelor de identificare ale echipamentului.
- Operațiunile de sudură cu arc, tăiere și alte intervenții asupra echipamentului sunt interzise fără evaluarea și aprobarea companiei noastre.

- Înainte de instalarea, operarea și mentenanța bateriei, citiți instrucțiunile furnizate de producătorul bateriei și respectați cerințele acestuia.
- Vă rugăm să utilizați bateria în intervalul de temperatură specificat. Când temperatura ambiantă este sub limita inferioară a temperaturii de funcționare, încărcarea este interzisă pentru a evita scurtcircuiturile interne cauzate de încărcarea la temperaturi scăzute.
- Înainte de îndepărtarea ambalajului bateriei, este necesar să se verifice dacă ambalajul este intact. Bateriile cu ambalaj deteriorat nu pot fi utilizate. Dacă există deteriorări, vă rugăm să notificați imediat transportatorul și producătorul.
- Bateriile deteriorate (cum ar fi cele supuse căderii, coliziunii, umflării sau deformărilor carcasei) pot provoca scurgeri sau eliberarea de gaze inflamabile. Nu utilizați baterii deteriorate. Când bateria este deteriorată din cauza scurgerilor de lichid, deformărilor structurale etc., contactați imediat instalatorul sau personalul calificat de operare și mentenanță pentru îndepărtare și înlocuire. Nu depozitați baterii deteriorate în apropierea altor echipamente sau materiale inflamabile, iar personalul neautorizat nu are voie să se apropie de bateriile deteriorate.
- Este strict interzisă plasarea uneltelor de instalare, a pieselor metalice și a resturilor pe baterie în timpul procesului de instalare. După instalare, curățați bateria și obiectele din jur în timp util.
- Dacă bateria este stropită accidental cu apă, este interzisă continuarea instalării. Aceasta trebuie transportată într-un punct sigur de izolare și casată prompt.
- Înainte de instalarea bateriei, aceasta trebuie verificată pentru următoarele două condiții. Dacă apare oricare dintre aceste condiții, aceasta este considerată anormală:
 - (1): Carcasa bateriei prezintă deformări sau deteriorări evidente;
 - (2): Tensiunea dintre bornele pozitivă și negativă ale ieșirii bateriei nu se află în intervalul normal.
- Determinați dacă bornele pozitivă și negativă ale bateriei sunt împământate accidental. Dacă sunt împământate accidental, deconectați borna bateriei de la împământare.
- Nu efectuați lucrări de sudură, șlefuire sau operațiuni similare în apropierea bateriei pentru a evita generarea de scântei electrice, arcuri electrice și riscuri de incendiu.
- Este interzisă utilizarea echipamentelor care nu respectă legile, reglementările și cerințele locale pentru încărcare și descărcare.
- În timpul instalării și mentenanței, circuitul bateriei trebuie să rămână deconectat.
- În cazul unei defecțiuni a bateriei, temperatura suprafeței poate fi prea ridicată, iar contactul trebuie evitat pentru a preveni arsurile.

2.2 Cerințe pentru personal

- Personalul responsabil pentru instalarea și mentenanța echipamentului trebuie să urmeze în prealabil o instruire riguroasă, să stăpânească metodele corecte de operare și să înțeleagă diversele măsuri de siguranță și standardele relevante ale țării/regiunii în care se află.
- Doar profesioniști calificați sau personal instruit au voie să instaleze, să opereze și să întrețină echipamentul.
- Doar profesioniștii calificați au voie să demonteze dispozitivele de siguranță și să efectueze revizia echipamentului.
- Înlocuirea echipamentului sau a componentelor (inclusiv software) trebuie realizată de profesioniști sau personal autorizat.

2.3 Cerințe de împământare

- La instalarea echipamentelor care necesită împământare, conductorul de protecție la pământ trebuie instalat mai întâi; la demontarea echipamentului, conductorul de protecție la pământ trebuie îndepărtat ultimul.
- Echipamentul trebuie conectat permanent la împământarea de protecție. Înainte de operare, verificați conexiunile electrice ale echipamentului pentru a vă asigura că acesta este corect împământat.
- Este interzisă operarea echipamentului fără conductorul de împământare instalat.
- Este interzisă deteriorarea conductorului de împământare.

2.4 Cerințe de cablare

- Selectarea, instalarea și traseul cablurilor trebuie să respecte legile, reglementările și specificațiile locale.
- Toate cablurile trebuie să fie conectate ferm, bine izolate și să aibă specificații corespunzătoare.
- Utilizarea cablurilor într-un mediu cu temperaturi ridicate poate provoca deteriorarea stratului de izolație. Distanța dintre cablu și echipamentul de încălzire sau periferia zonei sursei de căldură trebuie să fie de cel puțin 30 mm.
- Cablurile similare trebuie legate împreună, cu un aspect drept și ordonat, fără deteriorarea izolației; diferitele tipuri de cabluri trebuie instalate separat, iar împletirea sau așezarea încrucișată sunt interzise.

2.5 Cerințe de mediu

- Mediul de instalare și utilizare trebuie să respecte legile și reglementările locale, precum și standardele internaționale și regionale relevante pentru produsele cu baterii litium. Persoana care utilizează acest echipament are obligația de a-l proteja împotriva incendiilor sau altor deteriorări.
- Pentru instalarea în zone cu dezastre naturale frecvente, cum ar fi inundații, alunecări de teren, cutremure, taifunuri etc., trebuie luate măsuri preventive corespunzătoare.
- Mediul de temperatură și umiditate pentru depozitarea echipamentului trebuie să fie adecvat; acesta trebuie depozitat într-o zonă curată, uscată și bine ventilată, prevenind praful și condensul.
- Este strict interzisă amplasarea echipamentului în apropierea surselor de căldură sau de aprindere, cum ar fi fum, lumânări, încălzitoare sau alte dispozitive de încălzire. Încălzirea echipamentului poate provoca deteriorarea acestuia sau incendiu.
- Este strict interzisă depozitarea materialelor inflamabile și explozive în zona echipamentului.
- Când echipamentul funcționează, nu blocați deschiderile de ventilație, sistemele de disipare a căldurii și nu acoperiți echipamentul cu alte obiecte, pentru a preveni deteriorarea cauzată de temperaturi ridicate sau incendiul.
- Este strict interzisă instalarea, utilizarea și operarea echipamentelor și cablurilor în exterior (inclusiv, dar fără a se limita la manipularea echipamentelor, operarea echipamentelor și cablurilor, conectarea și deconectarea interfețelor de semnal conectate la exterior, lucrări la înălțime, instalare în exterior etc.) în condiții meteorologice severe, cum ar fi fulgere, ploaie, zăpadă și vânturi puternice.
- Este strict interzisă instalarea echipamentului într-un mediu cu lumină solară directă, praf, fum, gaze volatile, gaze corozive, radiații infraroșii și concentrații ridicate de solvenți organici sau săruri.
- Alegerea locației trebuie să respecte legile, reglementările și standardele relevante locale.
- La instalarea echipamentului, vă rugăm să vă asigurați că suprafața de instalare este solidă și îndeplinește cerințele de rezistență la sarcină ale echipamentului.

2.6 Cerințe de reciclare

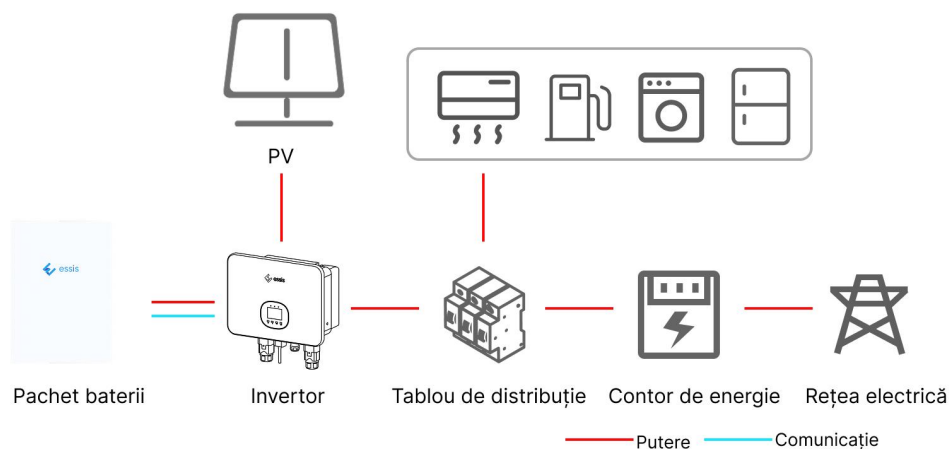
- Vă rugăm să eliminați bateriile uzate conform legilor și reglementărilor locale; nu eliminați bateriile ca deșeuri menajere.
- Dacă bateria prezintă scurgeri sau umflături, vă rugăm să contactați suportul tehnic sau o companie de reciclare a bateriilor pentru eliminare.

- Când bateria nu mai poate fi utilizată după depășirea duratei sale de viață, vă rugăm să contactați o companie de reciclare a bateriilor pentru eliminare.
- Evitați expunerea bateriei la temperaturi ridicate sau la lumina directă a soarelui.
- Evitați expunerea bateriilor la umiditate ridicată sau la medii corozive.

3 Descrierea produsului

3.1 Introducere produs

Un singur pachet de baterii este compus din celule de baterie, BMS (Sistem de Management al Bateriei) și carcasă exterioară. BMS-ul fiecărui modul dispune de funcții independente de achiziție a tensiunii, detectare a temperaturii și diverse funcții de protecție, precum și de funcție de echilibrare pasivă. Prin modificarea numărului de pachete de baterii conectate în paralel, se poate obține configurația optimă a întregului sistem de stocare a energiei.



Dimensiuni produs



Model

Model pachet de baterii Essis pentru stocare de energie rezidențială: ESS-W 51200 L

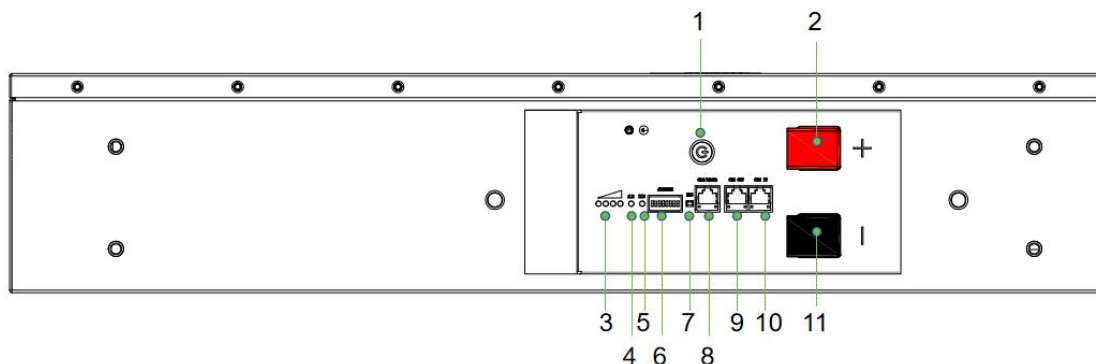
No.	Abreviere	Explicație
1	ESS	Abbreviation for ESSIS
2	W	Modul baterie montat pe perete
3	51200	Tensiunea modului este de 51V, iar capacitatea celulei este de 200Ah.
4	L	Modul de baterie de joasă tensiune

Parametri tehnici

Model	ESS-W51200L
Tip celulă	Fosfat de fier-litiu (LFP)
Număr celule	32
Număr maxim de conexiuni paralele	16
Tensiune nominală (V)	51.2
Capacitate nominală (Ah)	200
Energie nominală (KWh)	10.24
Curent maxim de încărcare/descărcare (A)	100
Tensiune de funcționare (V)	43.2~57.6V
Dimensiuni W*D*H (mm)	527*150*753
Durată de viață (cicluri)	≥8000(25°C±2°C,0.5C,90%DOD,80%SOH)
Greutate (Kg)	89.5
Temperatură de funcționare (°C)	Încărcare: -10~55°C Descărcare: - 30~55°C
Temperatură de depozitare (°C)	O lună: -20~45 Trei luni :0~35
Comunicație	RS485/CAN
Umiditate	5~95%
Altitudine (M)	<4000

3.2 Descrierea aspectului

Modul baterie



1 Înterupător extern	2 Interfață ieșire pozitivă	3 Indicator SOC
4 Indicator alarmă	5 Indicator de funcționare	6 Comutator DIP
7 Buton de resetare	8 Comunicație RS485	9 Comunicație COM OUT
10 Comunicație COM IN	11 Interfață ieșire negativă	

Descriere: Interfața de comunicație este împărțită în trei tipuri. CAN/RS485 reprezintă interfața de comunicație dintre pachetul de baterii și PCS, iar COM OUT/COM IN reprezintă interfața de comunicație dintre pachetul de baterii și computerul superior.

3.3 Protecție

Protecție la supraîncărcare

Atunci când tensiunea oricărei celule individuale sau a întregului pachet de baterii este mai mare decât valoarea de protecție în timpul încărcării, bateria nu poate fi încărcată. Starea normală este restabilă atunci când tensiunea fiecărei celule și a întregului pachet de baterii revine în intervalul de tensiune de reluare sau când există un curent de descărcare eficient.

Protecție la supradescărcare

Atunci când tensiunea oricărei celule individuale sau a întregului pachet de baterii este mai mică decât valoarea de protecție în timpul descărcării, bateria nu poate fi descărcată. Starea normală este restabilă atunci când tensiunea fiecărei celule și a întregului pachet de baterii revine în intervalul de tensiune de reluare sau când există un curent de încărcare eficient.

Protecție la supracurent

În timpul încărcării și descărcării, atunci când curentul este mai mare decât valoarea de protecție, BMS va limita curentul de funcționare al bateriei. După atingerea timpului de întârziere al sistemului, protecția va fi dezactivată.

Protecție la supratemperatură

Dacă temperatura bateriei/mediului/MOS depășește intervalul permis, BMS va opri încărcarea sau descărcarea sau ambele.

Protecție la temperaturi scăzute

Dacă temperatura bateriei/mediului/MOS scade sub intervalul permis, BMS va opri încărcarea sau descărcarea sau ambele.

4 Instalarea sistemului

Pericol

În timpul procesului de instalare a bateriei, acordați atenție polarității pozitive și negative. Este strict interzisă scurtcircuitarea bornelor pozitivă și negativă ale unui singur pachet de baterii sau ale unui grup de baterii, în caz contrar poate provoca un scurtcircuit și risc de incendiu.

Avertizare

Este strict interzisă plasarea uneltelor de instalare, a metalelor și a altor substanțe conductoare pe baterie în timpul procesului de instalare. După finalizarea instalării bateriei, curățați bateria și obiectele din jur în timp util pentru a preveni scurtcircuitele.

Avertizare

După îndepărtarea ambalajului bateriei, aceasta trebuie plasată în direcția specificată. Este strict interzisă plasarea acesteia invers, lateral, vertical, înclinat sau stivuit pentru a evita impactul sau căderea care pot provoca deteriorarea bateriei.

Atenție

- Pachetul de baterii trebuie deplasat lent pentru a preveni coliziunile și loviturile.
- La manipularea bateriilor, acestea trebuie manevrate cu grijă, iar siguranța personală trebuie luată în considerare.
- La instalarea bateriei, aceasta trebuie instalată și fixată de jos în sus pentru a preveni răsturnarea.

Notă

- Înainte de instalarea pachetului de baterii, acesta trebuie verificat pentru următoarele două condiții. Dacă apare oricare dintre aceste condiții, este considerat anormal:
 - (1) Carcasa pachetului de baterii prezintă deformări sau deteriorări evidente;
 - (2) Tensiunea dintre bornele pozitivă și negativă ale ieșirii pachetului de baterii nu se află în intervalul normal.

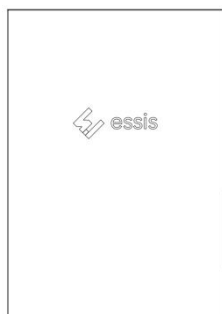
4.1 Verificare înainte de instalare

Verificați ambalajul exterior

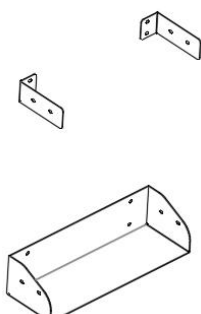
Înainte de despachetarea componentelor sistemului de stocare a energiei, verificați ambalajul exterior pentru eventuale deteriorări vizibile, cum ar fi găuri, fisuri sau alte semne de posibile deteriorări interne și verificați modelul. Dacă există anomalii ale ambalajului sau neconcordanțe de model, nu deschideți și contactați distribuitorul cât mai curând posibil.

Verificați livrarea

După despachetarea unității de stocare a energiei, verificați dacă livrarea este completă și fără deteriorări externe vizibile. Dacă lipsesc elemente sau există deteriorări, vă rugăm să contactați distribuitorul.



Pachet de baterii



Suport fix



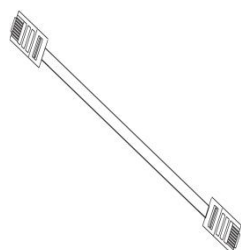
Manual de utilizare



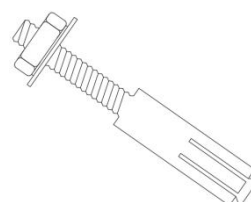
Cablu



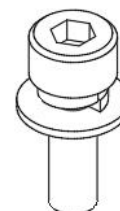
Conductor de împământare



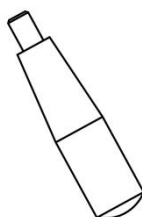
Cabluri de comunicație



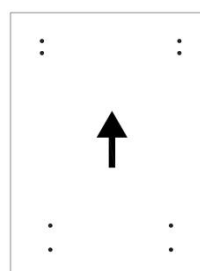
Șuruburi de expansiune



Șurub



Bandă de fixare



Șablon de poziționare

No.	Denumire	Cantitate
1	Pachet de baterii ESS-W51200L	1pcs
2	Placă posterioară de montare a pachetului de baterii	3pcs
3	Manual de utilizare	1pcs
4	Cablu de alimentare roșu *1m	1pcs
5	Cablu de alimentare negru *1m	1pcs
6	Conductor de împământare 30cm	1pcs
7	Cabluri de comunicație *1m	1pcs
8	M8*70 Șuruburi de expansiune	8pcs
9	M8*22 Șuruburi cu cap cilindric cu locaș hexagonal	8pcs
10	Card de garanție	1psc
11	Bandă de fixare	4pcs
12	Șablon de poziționare	1pcs

4.2 Pregătirea uneltelor și instrumentelor

Unelte	
Șurubelniță (dreaptă, în cruce)	Cheie
Clește tăietor diagonal	Clește de dezizolat
Chingă	Multimetru
Bandă izolatoare	Clește hidraulic
Clește ampermetric	Mănuși izolante
Ochelari de protecție	Încălțăminte de protecție

4.3 Alegerea locației de instalare

Cerințe de bază

Instalați dispozitivul în poziție verticală. Nu îl montați înclinat în față, orizontal sau inversat.

Alegeți un perete solid și neted pentru a vă asigura că bateria poate fi montată în siguranță pe perete. Asigurați-vă că peretele poate suporta greutatea bateriei și a accesoriilor.

La instalarea sistemului de stocare a energiei, asigurați-vă că nu există alte echipamente sau materiale inflamabile ori explozive în apropiere și că este rezervat suficient spațiu pentru disiparea căldurii și pentru cerințele de izolare de siguranță.

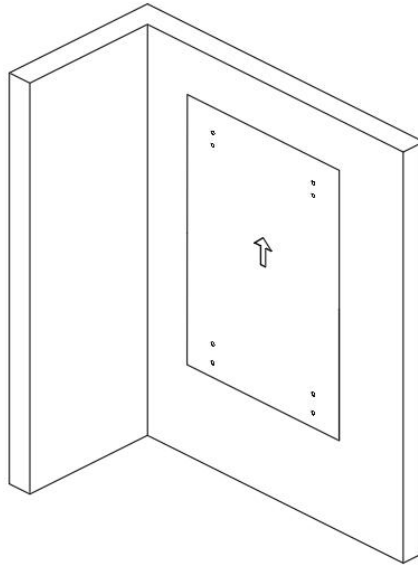
Cerințe privind spațiul de instalare

La instalarea pachetelor de baterii suprapuse, este necesar să se acorde atenție disipării căldurii și să se asigure un spațiu suficient pentru disiparea acesteia.

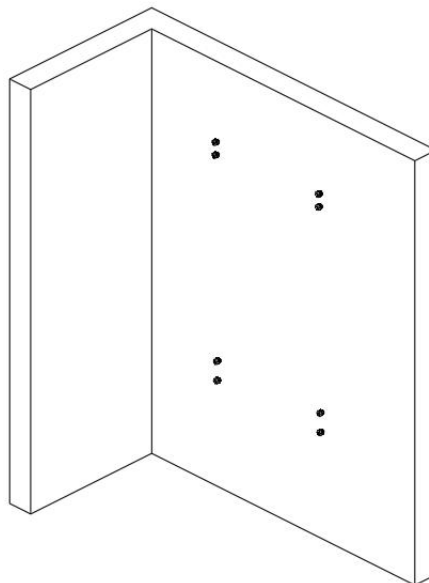
4.4 Instalarea echipamentului

Pașii de instalare a bateriei:

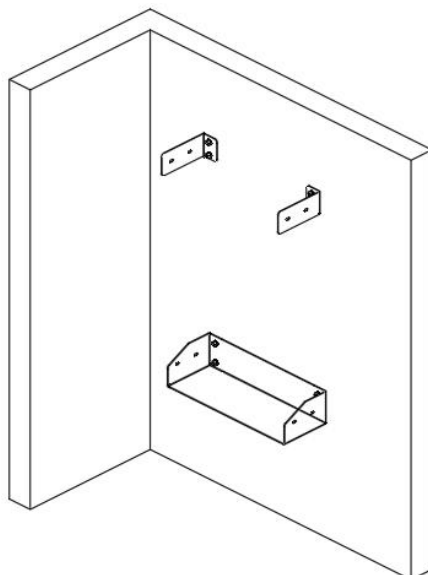
1. Utilizați șablonul de poziționare (furnizat în pachetul de accesorii) și marcați pozițiile găurilor pentru șuruburi pe perete.
2. Șablonul de poziționare trebuie să fie perpendicular pe sol în timpul marcării găurilor.
3. Partea inferioară a șablonului de poziționare trebuie să fie la aproximativ 300 mm de sol.



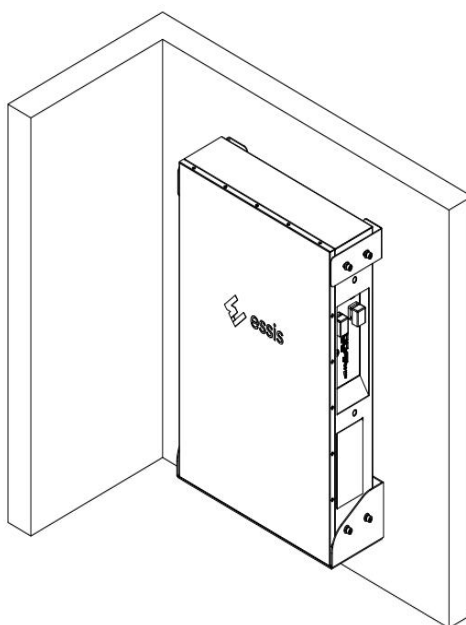
4. Conform pozițiilor marcate, realizați cu o bormașină electrică 8 găuri cu diametrul de 12 mm și adâncimea mai mare de 50 mm în perete, utilizate pentru montarea diblurilor de expansiune M8. După găurire, îndepărtați șablonul de poziționare și introduceți tijele filetate M8 în găuri.



5. Utilizați o bormașină electrică echipată cu o cheie tubulară hexagonală de 13 mm pentru a fixa piulițele M8 care fixează suportul de susținere și suportul bazei bateriei pe perete. Cuplul de strângere trebuie să fie de 8 N·m.



6. Mutați sau ridicați cutia bateriei pe suportul bazei bateriei deja instalat. Utilizați o bormașină electrică echipată cu un bit H6 mm pentru a fixa suportul de susținere în partea superioară a cutiei bateriei folosind șuruburi hexagonale cu locaș interior M8×22, aplicând un cuplu de strângere de 8 N·m. Apoi, utilizați șuruburi hexagonale cu locaș interior M8×22 pentru a fixa suportul bazei bateriei în partea inferioară a cutiei bateriei, aplicând un cuplu de strângere de 8 N·m.



5 Electrical Connections

Precauții

Pericol

- Acordați atenție polarităților pozitive și negative în timpul instalării bateriei. Este strict interzisă scurtcircuitarea bornelor pozitive și negative ale unei singure baterii sau ale unui șir de baterii, deoarece aceasta poate provoca un scurtcircuit al bateriei.
- Fumatul sau utilizarea flăcărilor deschise în apropierea bateriilor este interzisă.
- Vă rugăm să utilizați echipamente profesionale de protecție și unelte izolate pentru a evita electrocutarea sau defectele cauzate de scurtcircuite.

Avertizare

- Deteriorarea echipamentului cauzată de cablarea incorectă nu este acoperită de garanția echipamentului.
- Operațiunile legate de conexiunile electrice trebuie efectuate de tehnicieni electricieni profesioniști.
- La realizarea conexiunilor electrice, operatorii trebuie să poarte echipament individual de protecție.

Explicație

Culorile cablurilor din toate diagramele de conexiuni electrice din acest capitol sunt doar pentru referință, iar selecția cablurilor trebuie să respecte standardele locale privind cablurile (firele bicolore galben-verde pot fi utilizate numai pentru împământarea de protecție).

5.1 Pregătirea cablului

No.	Cablu	Tip	Sursă
1	Cablu de comunicație	Cablu torsadat ecranat	furnizat împreună cu
2	Conector (+)	25mm ² (Roșu)	furnizat împreună cu
3	Conector (-)	25mm ² (Negru)	furnizat împreună cu
4	Cablu de împământare	6 mm ² Cablu galben-verde de	furnizat împreună cu

Explicație:

Selectarea diametrului minim al conductorului cablului trebuie să respecte standardele locale privind cablurile.


Factorii care influențează selectarea cablurilor sunt: curentul nominal, tipul cablului, metoda de instalare, temperatura ambiantă și pierderea maximă estimată pe linie.

5.2 Conexiuni electrice externe

Conectarea între pachetele de baterii Essis trebuie realizată numai după suprapunere, iar cablurile furnizate în cutie pot fi conectate la pozițiile corespunzătoare. Schema specifică de cablare este următoarea:

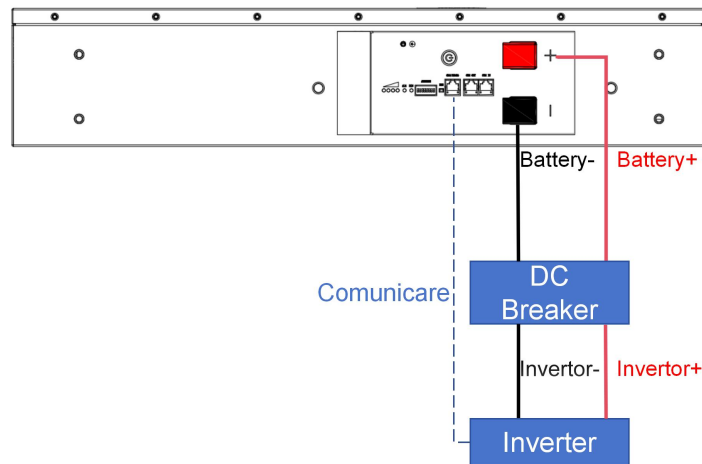
Interfața modului bateriei	Interfață de conectare	Explicație
Borna pozitivă a modului bateriei	Borna pozitivă a inverterului	Ieșire pozitivă
Borna negativă a modului bateriei	Borna negativă a inverterului	Ieșire negativă
CAN/RS485	Conectați interfața PCS	Interfață de comunicație între modulul bateriei și PCS
RS485	Interfață de comunicație pentru module paralele	Interfață de comunicație între modulele bateriei

5.3 Definirea interfeței de comunicație

Imagine conector RJ45	Nr. serial	Definiție
	1	RS485-B
	2	RS485-A
	3	GND
	4	CAN-H
	5	CAN-L
	6	GND
	7	RS485-A
	8	RS485-B

6 Punerea în funcțiune a sistemului

6.1 Conectarea sistemului



6.2 Verificare înainte de pornire

No.	Element de verificare	Standard de acceptare
1	Instalare	Instalați corect, ferm și fiabil
2	Disponerea cablurilor	Disponere rezonabilă a cablurilor pentru a îndeplini cerințele utilizatorului
3	Fixarea cablurilor	Bridele pentru cabluri trebuie să fie uniforme, fără colțuri ascuțite rămase la punctele de tăiere
4	Cablu de împământare	Conectați corect, ferm și fiabil
5	Mediu de instalare	Spațiu de instalare adecvat, fără reziduuri de construcție

6.3 Pornirea sistemului

După deschiderea ambalajului modulului bateriei, dacă acesta nu este instalat imediat, întrerupătorul trebuie oprit.

Întrerupătorul bateriei este de tip buton. Apăsați o dată butonul de pornire, iar indicatoarele LED vor clipi unul după altul. Indicatorul de funcționare va începe să clipească, iar pachetul de baterii va intra în starea standby. Apăsați din nou butonul de pornire, iar indicatoarele LED de pe panou vor

clipi unul după altul. Indicatorul de funcționare se va stinge, iar pachetul de baterii va intra în starea de oprire.

Unitatea principală realizează funcția de pornire/oprire cu un singur clic a sistemului, ceea ce înseamnă că sistemul poate fi pornit și oprit prin operarea funcției de pornire/oprire a unității principale.

Descriere indicator LED

●	●	●	●	●	●
SOC				ALARMĂ	FUNCȚIONARE

Indicare capacitate

Stare		Încărcare				Descărcare			
Lampă SOC		L4●	L3●	L2●	L1●	L4●	L3●	L2●	L1●
Stare de încărcare	0~25%	OFF	OFF	OFF	Clipire	OFF	OFF	OFF	Aprins
	25~50%	OFF	OFF	Clipire	Aprins	OFF	OFF	Aprins	Aprins
	50~75%	OFF	Clipire	Clipire	Aprins	OFF	Aprins	Aprins	Aprins
	≥75%	Clipire	Aprins	Aprins	Aprins	Aprins	Aprins	Aprins	Aprins
Lampă de funcționare●		Aprins				Clipire			

Descriere clipire

Tip de clipire	On	Off
Clipire 1	0.25s	3.75s
Clipire 2	0.5s	0.5s
Clipire 3	0.5s	1.5s

Indicare stare

Stare sistem	Stare de funcționare	FUNȚIONAR	ALARM	SOC				Explicație
		E	Ă	●	●	●	●	
Off	Repaus	OFF	OFF	OF F	OF F	OF F	OF F	Toate stinse
Standby	Normal	Clipire1	OFF	OF F	OF F	OF F	OF F	Standby
Încărcare	Normal	Aprins	OFF	Afișare conform SOC				
	Alarmă de supracurent	Aprins	Clipire2					
	Protecție la supratensiune	Clipire1	OFF	OF F	OF F	OF F	OF F	
	Protecție la temperatură și supracurent	Clipire1	Clipire1	OF F	OF F	OF F	OF F	
Descărcare	Normal	Clipire3	OFF	Afișare conform SOC				
	ALARMĂ	Clipire3	Clipire3					
	Protecție la temperatură, supracurent și circuit	OFF	Aprins	OF F	OF F	OF F	OF F	Oprirea descărcării, intrare automată în modul repaus după 48 de ore fără activitate atunci când sistemul este offline
	Protecție la subtensiune	OFF	Off	OF F	OF F	OF F	OF F	Oprirea descărcării

Instrucțiuni de setare a adresei pachetului de baterii

(1) Metodă de setare manuală:

Definirea comutatoarelor DIP de la bit1 la bit8: bit1 până la bit4 sunt utilizate pentru setarea adreselor, iar bit5 până la bit8 sunt utilizate pentru numărul de unități slave.

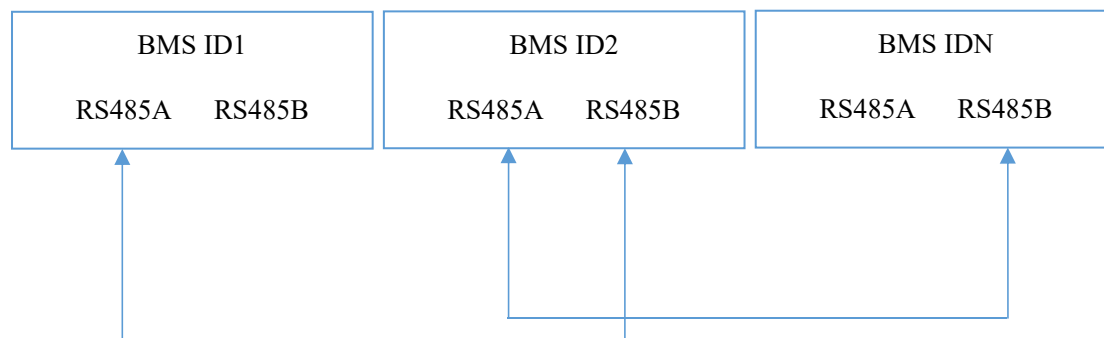
Setările unității principale: bit1 până la bit4 sunt setate la 0, adresa unității principale este fixată la 0, iar bit5 până la bit8 sunt setate în funcție de numărul de unități slave conectate în paralel.

Setările unităților slave: bit1 până la bit4 sunt setate conform ordinii de configurare, iar intervalul adreselor slave este de la 1 la 15. bit5 până la bit8 sunt fixate la 0.

Exemplu de setare a codului DIP pentru conectare în paralel

Număr de unități conectate în paralel	Poziția comutatorului DIP								Explicație
	1#	2#	3#	4#	5#	6#	7#	8#	
1	OFF	OFF	OFF	OFF	OFF	OFF	OFF	OFF	
2	OFF	OFF	OFF	OFF	ON	OFF	OFF	OFF	Prima unitate principală
	ON	OFF	OFF	OFF	OFF	OFF	OFF	OFF	A doua unitate slave
3	OFF	OFF	OFF	OFF	ON	OFF	OFF	OFF	Prima unitate principală
	ON	OFF	OFF	OFF	OFF	OFF	OFF	OFF	A doua unitate slave
	OFF	ON	OFF	OFF	OFF	OFF	OFF	OFF	A treia unitate slave

(2) Metodă de apelare automată:



Explicație:

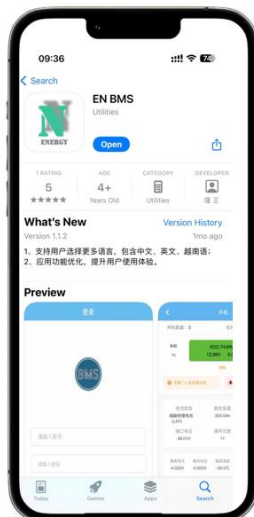
Acest pachet de baterii suportă funcția de adresare automată. După conectarea cablului de comunicație conform diagramei, modulul bateriei poate fi utilizat în mod normal.

6.4 Operarea Bluetooth

1. Instalarea aplicației

- Versiune IOS

Activați Bluetooth-ul, deschideți App Store pe telefonul mobil, căutați „EN BMS” (atenție la spațiile dintre cuvinte) și descărcați și instalați aplicația.



- Versiune Android

Activați Bluetooth-ul și scanați codul QR pentru a instala aplicația.

După descărcare, accesați Setări pentru a acorda aplicației „Permisiuni de localizare”.



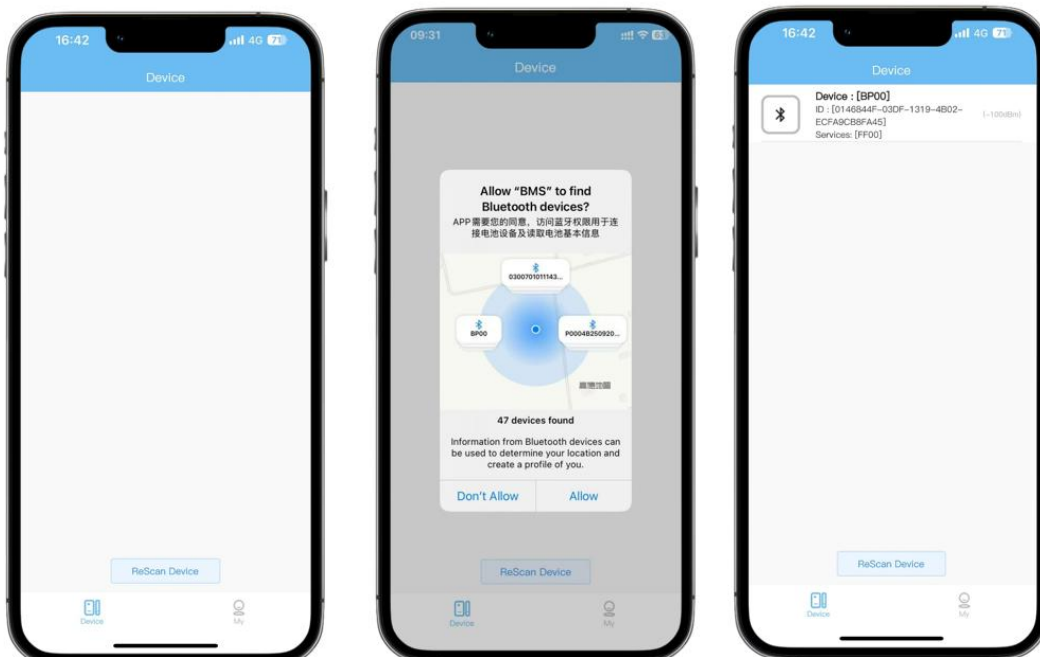
1. Autentificare

- După deschiderea aplicației, accesați interfața de autentificare pentru a vă conecta cu contul dumneavoastră.
- Cont de autentificare: admin, parolă de autentificare: 111111



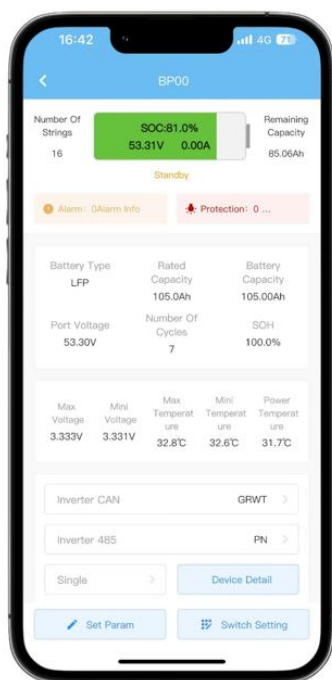
2. Conectarea dispozitivului

- După pornirea cu succes a bateriei, amplasați-o în apropierea dispozitivului conectat.
- După pornirea cu succes a bateriei, amplasați-o în apropierea dispozitivului conectat.
- Permiteți aplicației BMS să detecteze dispozitive Bluetooth.



3. Setări parametri

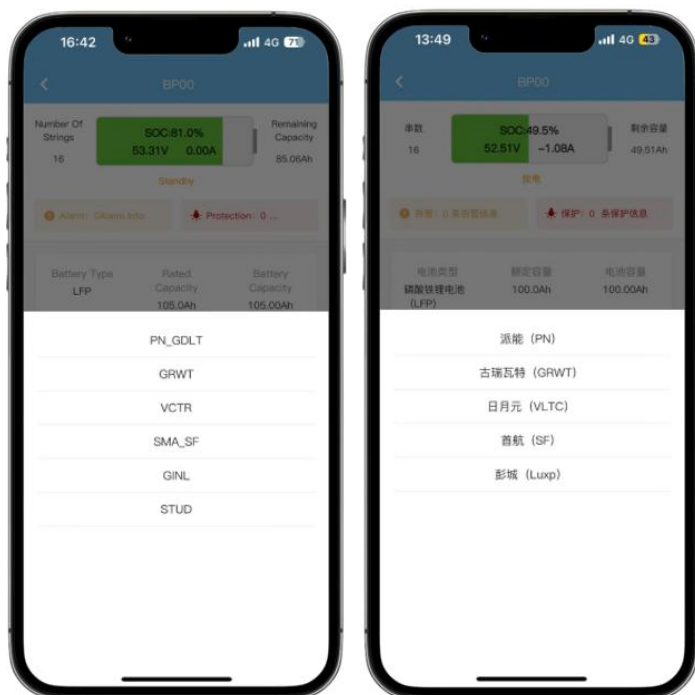
- Afișarea interfeței principale



- Comunicare inverter

Comunicare CAN: Apăsați pe Inverter CAN și selectați protocolul inverterului necesar.

Comunicare 485: nu este necesară modificarea protocolului, sistemul se adaptează automat.



- Parametri specifici

Apăsați pe Device Detail pentru a afișa parametrii pachetului de baterii (tensiune, temperatură).

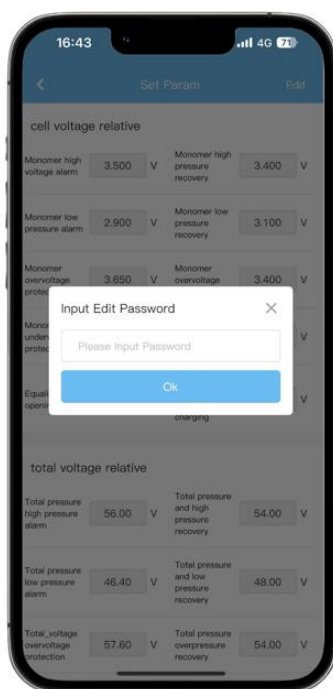


- Modificarea parametrilor

- Setarea comutatorului

Apăsați pe parametrul de setare, parolă: 11111

Notă: Parametrii de siguranță ai produsului au fost setați din fabrică, iar persoanele neautorizate nu trebuie să modifice parametrii fără aprobare.



6.5 Marcă invertor

Mărci de invertoare compatibile

BMS Inverter Communication Protocol Matching Table						
Inverter Manufacturers		Agreement Name	communication method	Baud rate	Switching Protocol Method	Protocol Version
PYLONTECH		CAN-Bus-protocol-PYLON	CAN	500K	Upper computer switching PN-GDLT	V1.3
GOODWE		GOODWE Communication Protocol	CAN	500K	Upper computer switching PN-GDLT	V1.5
Solis		CAN communication protocol	CAN	500K	Upper computer switching GINL	V1.0
SUNGROW		CAN-Bus-protocol-PYLON	CAN	500K	Upper computer switching PN-GDLT	V1.3
SOFARSOLAR		Sofarsolar Energy Storage Inverter BMS General Protocol CAN Description	CAN	500K	Upper computer switching SMA-SF	V1.0
Growatt-SPF		Growatt BMS CAN-Bus-protocol-low-voltage	CAN	500K	Upper computer switching GRWT	V1.05
Growatt-SPH		Growatt BMS communication protocol of growatt low voltage battery	CAN	500K	Upper computer switching GRWT	V1.01
SMA		FSS-ConnectingBat-TI-en-20W	CAN	500K	Upper computer switching SMA-SF	V2.0
Victron		can-bus_bms_protocol	CAN	500K	Upper computer switching VCTR	V1.0
Luxpowertek		Luxpowertek Battery CAN Protocol	CAN	500K	Upper computer switching PN-GDLT	V1.0
Sol-Ark		Sol-Ark CAN Bus Protocol	CAN	500K	Upper computer switching PN-GDLT	V1.2
Studer		Technical specification Studer BMS Protocol	CAN	500K	Upper computer switching Studer	V1.03
TBB		TBB Li-ion Battery BMS Platform CAN Protocol V1.02	CAN	500K	Upper computer switching PN-GDLT	V1.02
Deye		CAN-Bus-protocol-PYLON-v1.3	CAN	500K	Upper computer switching PN-GDLT	V1.0
LIVOLTEK		LIVOLTEK CANBUS Protocol of Low Voltage SystemV1.0	CAN	500K	Upper computer switching PN-GDLT	V1.0
SOROTEC		2_CAN protocol 1.0	CAN	500K	Upper computer switching PN-GDLT	V1.0
MEGAREVO		Shenzhen MEGAREVO Technology Hybrid Inverter_5K_BMS Protocol V1.01	CAN	500K	Upper computer switching PN-GDLT	V1.01
Afore		Luxpowertek Battery CAN Protocol	CAN	500K	Upper computer switching PN-GDLT	V1.0
Socolar		Growatt BMS CAN-Bus-protocol-low-voltage	CAN	500K	Upper computer switching GRWT	V1.05
PYLONTECH		RS485-protocol-pylon-low-voltage	485	9600	Automatic Adaptation	V3.5
SRNE		PACE BMS Modbus Protocol for RS485	485	9600	Automatic Adaptation	V1.3
Deye		RS485-protocol-pylon-low-voltage-Add protocol design- Deye 12 9600	485	9600	Automatic Adaptation	V1.0
Growatt-SPF		SPF BMS RS485 protocol	485	9600	Automatic Adaptation	V2.01
SMKSOLAR		Lithium protocol GT version 20220510.html	485	9600	Automatic Adaptation	V2.01
Voltronic Power		Voltronic Inverter and BMS 485 communication protocol	485	9600	Upgrading Voltronic program	V1.0
EASUN POWER		Voltronic Inverter and BMS 485 communication protocol	485	9600	Upgrading Voltronic program	V1.0
MPP Solar		Voltronic Inverter and BMS 485 communication protocol	485	9600	Upgrading Voltronic program	V1.0
EPEVER		Lithium Battery BMS-Link Communication Address Table V1.4.pdf	485	9600	Upgrading EPEVER program	V1.4

7 Întreținerea sistemului

7.1 Oprirea sistemului

Pericol

- Vă rugăm să utilizați echipamente speciale de protecție și unelte izolate pentru a evita electrocutarea sau defectele cauzate de scurtcircuite.
- Fumatul sau utilizarea flăcărilor deschise în apropierea bateriilor este interzisă.
- Este interzisă utilizarea apei sau a oricărui solvent pentru curățarea bateriei.

Avertizare

După oprirea sistemului, în șasiu mai există electricitate reziduală și căldură, care pot provoca electrocutare sau arsuri. Prin urmare, după 5 minute de la oprirea sistemului, purtați mănuși de protecție înainte de a opera sistemul de stocare a energiei. Operațiunile de întreținere pot fi efectuate numai după ce toate indicatoarele sistemului de stocare a energiei sunt stinse.

Pașii pentru oprirea sistemului

Comutatorul bateriei este de tip push-button. Apăsăți o dată butonul, iar indicatorul LED va clipi secvențial și apoi se va stinge, bateria intrând în starea de oprire. În mod normal, unitățile slave se vor opri simultan. Dacă comunicația este anormală, fiecare unitate slave trebuie oprită separat.

7.2 Întreținere de rutină

Pentru a asigura funcționarea corespunzătoare pe termen lung a sistemului de stocare a energiei, se recomandă efectuarea întreținerii de rutină conform descrierii din acest capitol.

Atenție

La efectuarea întreținerii privind curățarea sistemului, conexiunile electrice și fiabilitatea împământării, sistemul trebuie mai întâi oprit.

Lista de întreținere

Conținutul verificării	Metodă de inspecție	Ciclu de întreținere
Curățarea sistemului	Verificați dacă radiatorul din partea inferioară a PCS este blocat sau acoperit de praf.	O dată la șase luni până la un an.
Starea de funcționare a sistemului	Observați dacă aspectul sistemului de stocare a energiei este deteriorat sau deformat. Ascultați dacă există zgomote anormale în timpul funcționării sistemului de stocare a energiei. Atunci când sistemul de stocare a energiei funcționează, verificați dacă parametrii sunt setați corect.	O dată la șase luni.
Conexiuni electrice	Verificați dacă conexiunile cablurilor sunt deconectate sau slăbite. Verificați dacă cablul este deteriorat și acordați o atenție specială verificării dacă izolația cablului aflată în contact cu suprafața metalică prezintă urme de tăiere. Verificați dacă terminalele de intrare DC și porturile COM neutilizate sunt blocate.	La jumătate de an după prima punere în funcțiune și ulterior o dată la șase luni până la un an.
Fiabilitatea împământării	Verificați dacă cablul de împământare este conectat în mod fiabil la împământare.	La jumătate de an după prima operare și ulterior o dată la șase luni până la un an.

7.3 Înlocuirea siguranței (Opțional)

Modelul de siguranță recomandat este AEY-70Vdc-150A, iar furnizorul este AEY.

Pași pentru înlocuire:

- Pasul 1 : Deschideți pachetul de baterii.
- Pasul 2 : Îndepărtați siguranța veche.
- Pasul 3 : Instalați siguranțe noi.

7.4 Depozitarea bateriei

Cerințe pentru depozitarea modului bateriei

- Atunci când modulul bateriei este depozitat, acesta trebuie poziționat corect conform etichetei de pe cutia de ambalare și nu trebuie așezat invers sau lateral.
- Atunci când cutiile de ambalare ale modulelor bateriei sunt stivuite, acestea trebuie să respecte cerințele de stivuire indicate pe ambalajul exterior.
- La manipularea modului bateriei, acesta trebuie manevrat cu grijă, iar deteriorarea modului bateriei este strict interzisă.

- Cerințe privind mediul de depozitare:
 - (1) temperatură recomandată de depozitare: 20°C~30°C
 - (2) Mediu uscat, ventilat și curat
 - (3) Evitați contactul cu solvenți organici corozivi, gaze și alte substanțe.
 - (4) Evitați lumina directă a soarelui.
 - (5) Distanța față de sursa de căldură nu trebuie să fie mai mică de doi metri.
- Atunci când modulul bateriei este depozitat, acesta trebuie deconectat de la exterior, iar întrerupătorul de pe panou trebuie oprit.
- Trebuie efectuate evidențe lunare privind depozitarea bateriilor și trebuie luate măsuri la timp pentru reîncărcarea pachetelor de baterii depozitate prea mult timp.
- La utilizarea modulelor de baterii depozitate, trebuie respectat principiul primul intrat, primul ieșit.
- The battery module needs to be replenished to at least 50% SOC before long-term storage.

Condiții de evaluare pentru depozitare expirată

- În principiu, nu se recomandă depozitarea modulelor de baterii pentru o perioadă lungă de timp, iar acestea trebuie utilizate la timp. Modulele de baterii depozitate trebuie gestionate după cum urmează.
- Condițiile recomandate de depozitare pentru pachetul de baterii sunt 0 °C -35 °C , umiditate relativă $\leq 60\%$, iar ciclul de reîncărcare al bateriei este de 6 luni.
- Dacă modulul bateriei este deformat, deteriorat sau prezintă scurgeri, acesta va fi casat direct.
- Perioada maximă permisă și numărul maxim de cicluri de depozitare și reîncărcare sunt de 3 ani sau de 3 ori, de exemplu: reîncărcare o dată la fiecare 8 luni, maxim permis de 3 ori; reîncărcare o dată la fiecare 12 luni, maxim permis de 3 ori. După depășirea perioadei și a numărului permis de reîncărcări, se recomandă casarea modulului bateriei.
- Depozitarea pe termen lung a bateriilor cu litiu va provoca pierdere de capacitate. După depozitarea bateriilor cu litiu la temperatura recomandată timp de 12 luni, pierderea ireversibilă generală de capacitate este de 3% până la 10%. Dacă clientul efectuează testul de descărcare și recepția conform specificațiilor, există riscul ca modulele de baterii cu o capacitate mai mică de 100% din capacitatea nominală după depozitare să nu treacă testul.

Inspecția modulului bateriei înainte de reîncărcare

- Este necesară inspecția vizuală a modulului bateriei înainte de reîncărcare. Modulul bateriei care trece inspecția poate fi reîncărcat pentru etapa următoare, iar modulul neconform trebuie eliminat.

- Dacă modulul bateriei nu prezintă niciuna dintre condițiile enumerate mai jos, acesta va fi considerat conform la inspecția vizuală.
 - (1) Deformarea modulului bateriei
 - (2) Carcasă deteriorată a modulului bateriei
 - (3) Scurgeri ale modulului bateriei

Abreviere

BMS	Sistem de management al bateriei
BAT	Baterie
COM	Comunicație
DC	Curent continuu
PACK	Pachet de baterii
SOC	Stare de încărcare